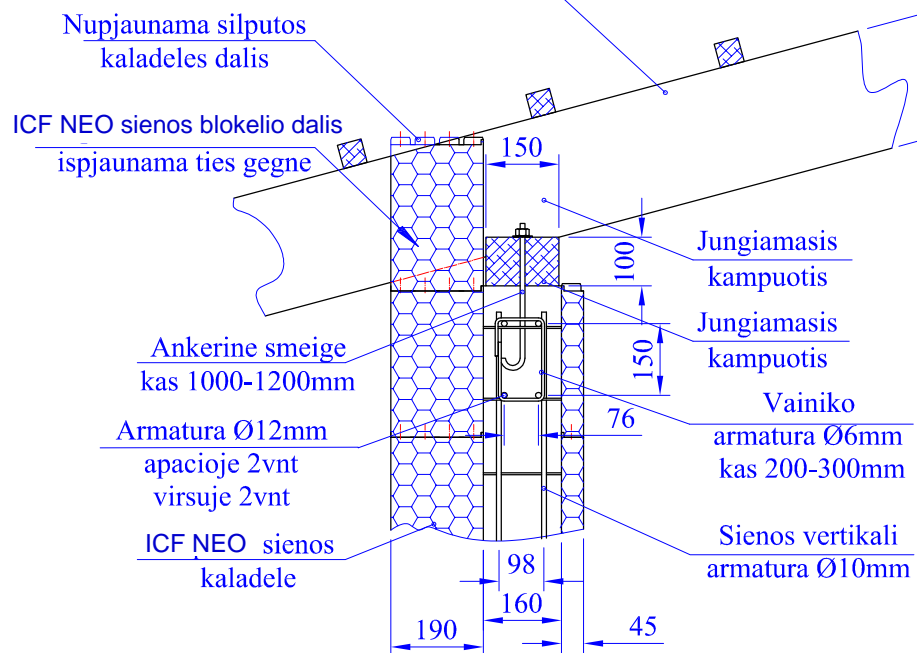
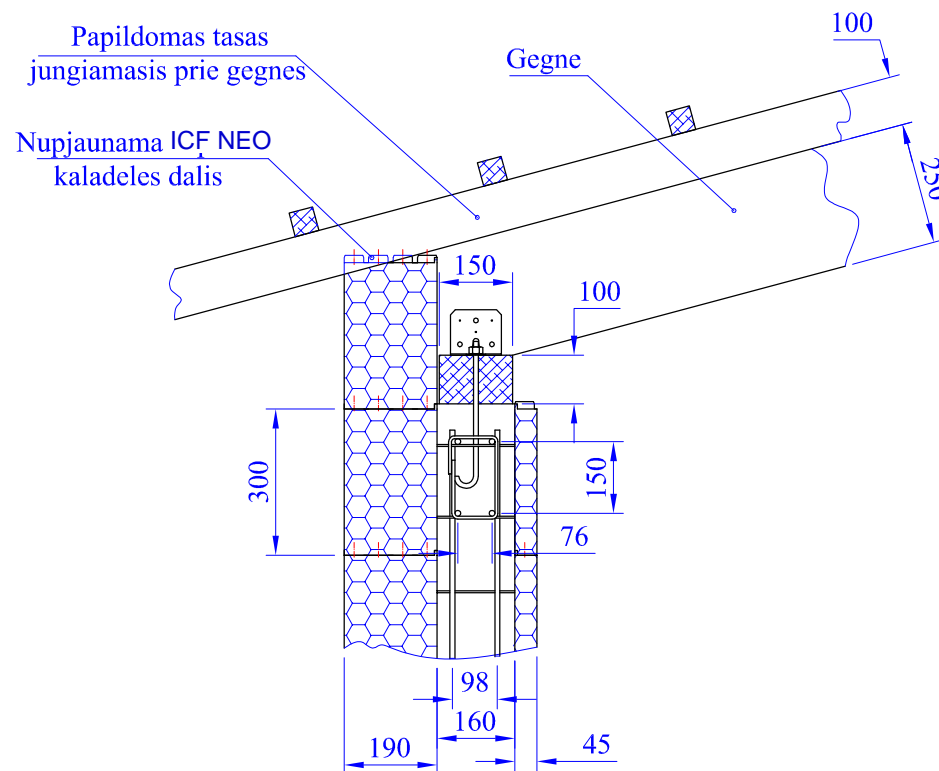


Pjuvis prie murloto ir gegnes sujungimo



Galimas variantas gegnes prailginimui



*Jungiamoji armatura tik informacinio pobūdžio, tikslūs dydžius paskaiciuoja konstruktorius.



	Konstr.				ICFNEO sienos blokėlis Sujungimo mazgai ties murlotu ir stogo gegne.	Laida
Etapas					Lapas	Lapu