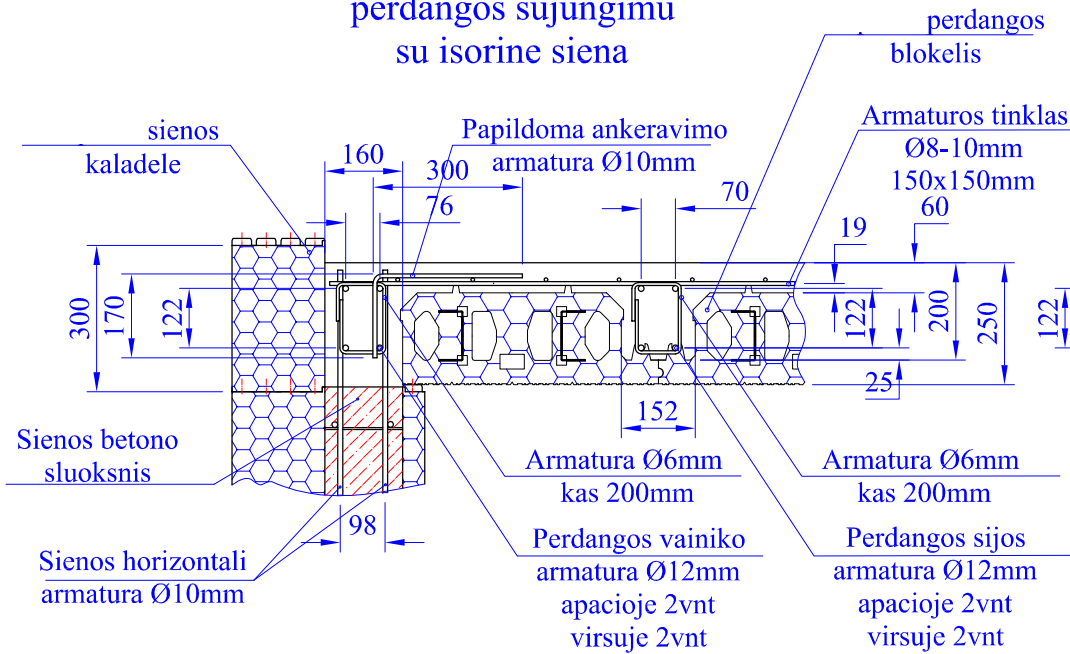
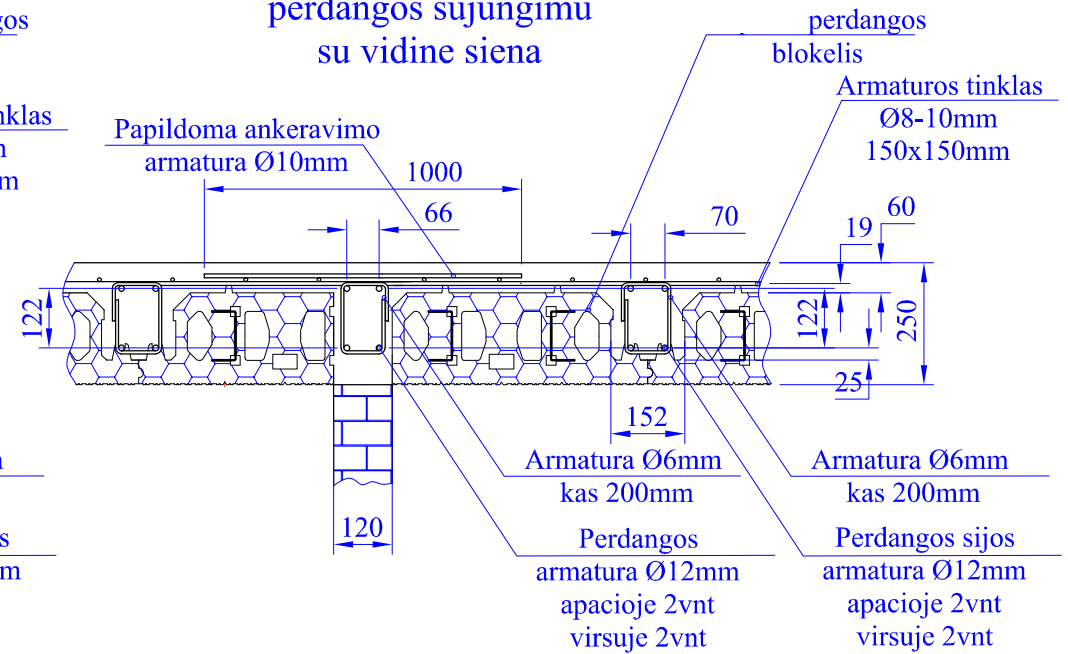


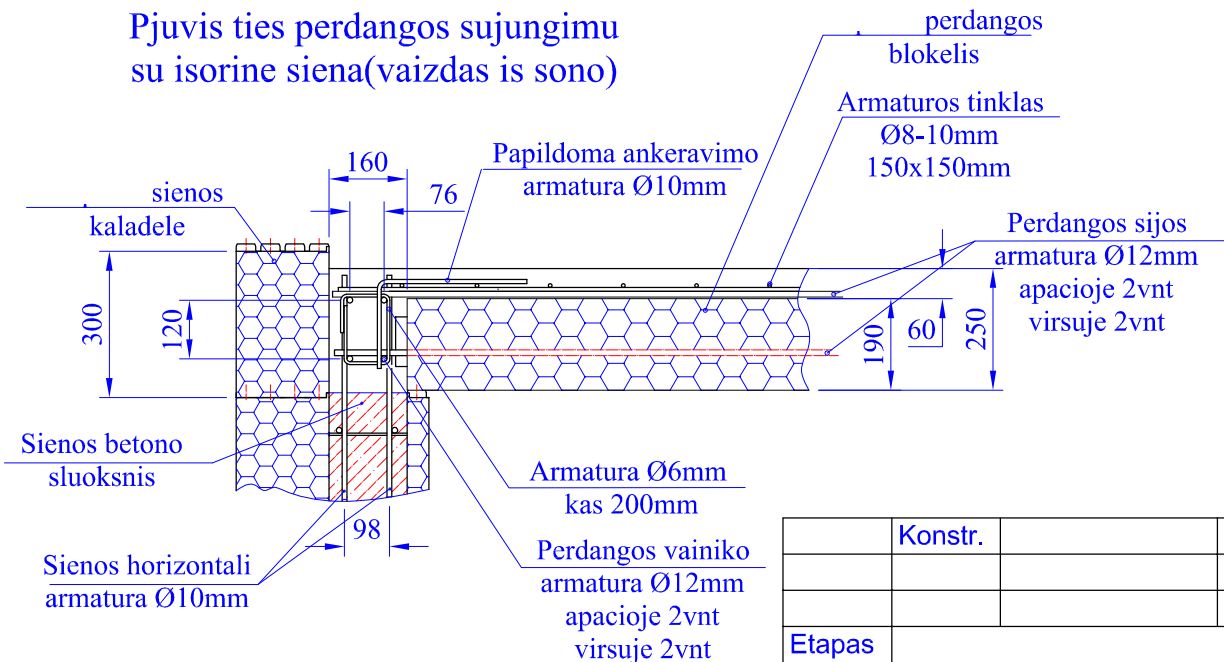
Pjuvis ties perdangos sujungimu su isorine siena




Pjuvis ties perdangos sujungimu su vidine siena



Pjuvis ties perdangos sujungimu su isorine siena (vaizdas is sono)



\*Jungiamoji armatura tik informacinio pobudzio, tikslus dydzius paskaiciuoja konstruktorius.

	Konstr.				THERMO Perdangos plokštės sujungimo mazgai su išorine ir vidine siena	Laida
Etapas	www.blokeliuamai.lt					Lapas
						Lapu